



GCM SA
GRAVIÈRE DE LA CLAIE-AUX-MOINES



CLIQUEZ POUR ENTRER !

Liste de prix

2025

Valable dès le 1^{er} janvier 2025



Pensez
Eco et Durable

Table des matières

page

A Bétons et ECOBETON®		
A1	Bétons classés selon norme SN EN 206	3-4
A2	Bétons non classés	5
A3	Bétons projetés	5
A4	ECOBETON® - Le béton recyclé classé, non classé, caverneux	6-7
A5	Styrobéton®, béton à masse volumique légère	7
A6	Ciments disponibles	7
A7	Contribution environnementale + adaptation coût énergétique	7
A8	Empreinte carbone	8-9
A9	Adjuvants et fibres	10
A10	Production hivernale	10
A11	Béton selon norme SN EN 206	11-13
B Matériaux, décharge et démolitions		
B1	Graves concassées et Ecograve® certifiées selon SN EN 13285	14
B2	Granulats pour béton certifiés selon SN EN 12620	14
B3	Granulats non certifiés	14
B4	Graves et Ecograve® stabilisées au ciment	14
B5	Décharge contrôlée de type A	15
B6	Démolition – Matériaux acceptés	15
B7	Presyn	16
C Pompages et transports		
C1	Caractéristiques du camion-pompe	17
C2	Prix des camions-pompes	17
C3	Transports par malaxeurs pour pompages	17
C4	Conditions spéciales pour transports et pompages à prix forfaitaires	18
C5	Transports en régie	19
C6	Conditions pour les transports	19
D Conditions et contacts		
D1	Conditions générales de livraison pour le béton	20-21
D2	Conditions générales et conditions de paiement	22
D3	Fiche de données de sécurité pour béton frais	22
D4	Contacts	23

A Bétons et ECOBETON®

Le contrôle interne à l'unité de production est certifié par l'Association Suisse de Surveillance de Matériaux de Construction Pierreux N° SCEsp 0093-04095

A1 Bétons classés selon norme SN EN 206

Liste des bétons non exhaustive.

Pour les bétons aux performances particulières, des essais préalables sont obligatoires.

En fonction des caractéristiques exigées, les bétons peuvent être adjuvants ou non.



	N° recettes	Classe de résistance	Classes d'exposition	Classe de teneur en chlorures	Diamètre max. des granulats	Consistance	Application / Particularité	Remarques	Prix départ entrepreneur y. c. adjuvant
Bétons les plus utilisés									
Sorte A	B43300	C25/30	XC2	Cl 0.10	16	C3	Standard		207.00
Sorte A	B43400	C25/30	XC2	Cl 0.10	32	C3	Standard		203.00
RC-C25	E43400	C25/30	XC2	Cl 0.10	32	C3	Standard - Ecobeton®	E25	199.00
Sorte B	B43310	C25/30	XC3	Cl 0.10	16	C3	Pompable		211.00
Sorte B	B43410	C25/30	XC3	Cl 0.10	32	C3	Pompable		207.00
RC-C25	E43410	C25/30	XC3	Cl 0.10	32	C3	Pompable - Ecobeton®	E25	203.00
Sorte C	B44320	C30/37	XC4/XF1	Cl 0.10	16	C3	Pompable		231.00
Sorte C	B44420	C30/37	XC4/XF1	Cl 0.10	32	C3	Pompable		228.00
RC-C25	E44420	C30/37	XC4/XF1	Cl 0.10	32	C3	Pompable - Ecobeton®	E30	224.00
Sorte G	B44331	C30/37	XC4/XD3/XF4	Cl 0.10	16	C3	Pompable - GDS s. SIA 262	RAG P3	252.00
	B25337*	C35/45	XC4/XD3/XF4	Cl 0.10	16	C3	Pompable - GDS s. TFB	RAG P3	243.75
Sorte G	B44431	C30/37	XC4/XD3/XF4	Cl 0.10	32	C3	Pompable - GDS s. SIA 262	RAG P3	248.00
	B25437*	C35/45	XC4/XD3/XF4	Cl 0.10	32	C3	Pompable - GDS s. TFB	RAG P3	242.00

Evolution de la résistance du béton à 20°C: disponible sur demande

Sorte C à Sorte G : résistance RAG P3 à spécifier à la commande

* GDS s. TFB sans air entraîné LP

Bétons autoplaçants SCC

	B33340	C25/30	XC3	Cl 0.10	16	SF2	Pompable - SCC		240.05
	B34340	C30/37	XC4/XF1	Cl 0.10	16	SF2	Pompable - SCC		245.65
	E34345	C30/37	XC4/XF1	Cl 0.10	22	SF2	Pompable - SCC Ecobeton®	E25	243.50

Evolution de la résistance du béton à 20°C: disponible sur demande

Bétons pour pieux / parois moulées

								E/C _{eq} max	
P4	B43364	C25/30		Cl 0.10	16	F5	Pompable - PPM	0.60	223.40
P4	B43464	C25/30		Cl 0.10	32	F5	Pompable - PPM	0.60	221.50
P2	B44362	C30/37	XA3c	Cl 0.10	16	F5	Pompable - PPM	0.50	239.00
P2	B44462	C30/37	XA3c	Cl 0.10	32	F5	Pompable - PPM	0.50	236.70
P2	E44462	C30/37	XA3c	Cl 0.10	32	F5	Pompable - PPM Ecobéton®	0.50	233.70
P2	B84362	C30/37	XA3s	Cl 0.10	16	F5	Pompable - PPM	0.50	250.00
P2	B84462	C30/37	XA3s	Cl 0.10	32	F5	Pompable - PPM	0.50	248.40
P2	E84462	C30/37	XA3s	Cl 0.10	32	F5	Pompable - PPM Ecobéton®	0.50	245.00

Evolution de la résistance du béton à 20°C: disponible sur demande

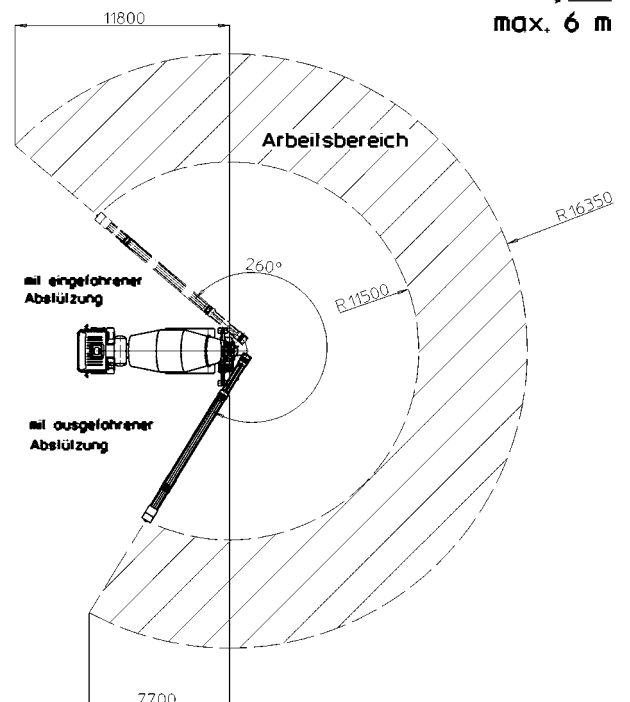
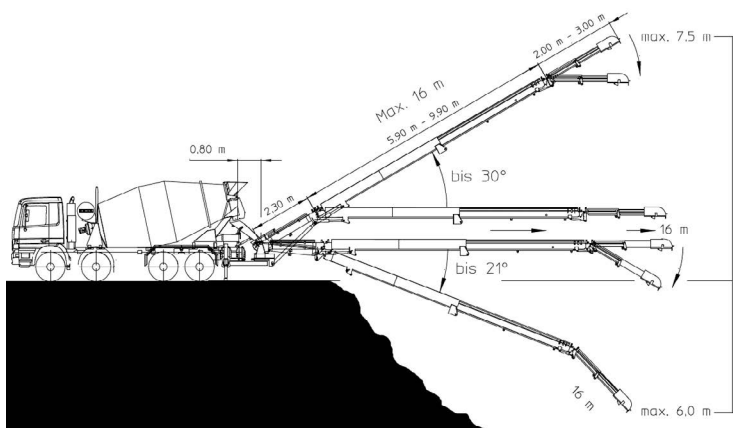
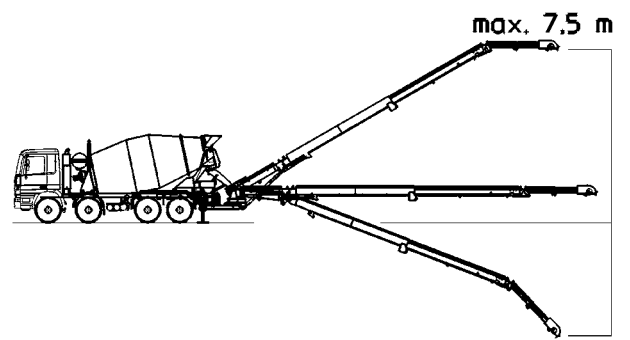
En sus des prix départ : Mesure réduction CO₂ sous A7

Catalogue des articles normalisés du secteur suisse sur la construction. Conformité selon SN EN 206

Sorte de béton:	Sorte A	Sorte B	Sorte C	Sorte D	Sorte E*	Sorte F	Sorte G	(P1)	(P2)
Exigences:				(T1)	(T2)	(T3)	(T4)		
Conformité:	Béton selon SN EN 206								
Classe de résistance à la compression:	C20/25	C25/30	C30/37	C25/30	C25/30	C30/37	C30/37	C25/30	C25/30
Classe(s) d'exposition:	XC2	XC3	XC4	XC4	XC4	XC4	XC4	Aucune	Aucune
			XF1	XD1	XD1	XD3	XD3		
Diamètre nominal du grain maximal:	D _{max} 32	D _{max} 32	D _{max} 32	D _{max} 32	D _{max} 32	D _{max} 32	D _{max} 32	D _{max} 32	D _{max} 32
			XF2	XF4	XF2	XF4			
Classe de teneur en chlorures:	CI 0.10	CI 0.10	CI 0.10	CI 0.10	CI 0.10	CI 0.10	CI 0.10	CI 0.10	CI 0.10
Classe de consistance:	C3	C3	C3	C3	C3	C3	C3	F4	F5
Résistance GDS	non	non	non	moyenne	élevée	moyenne	élevée	non	non
Autres classes d'exposition couvertes	XC1		XD1	XF1				XAc/XAs sur demande	XAc/XAs sur demande

* Les exigences sont couvertes par Sorte G.

Malaxeur-tapis : 8 m³ béton ou 12 m³ gravier



A2 Bétons non classés ou ECOBETON® maigres et caverneux / Mortiers

Bétons 0/16 - 0/32 + Caverneux 4/8 - 4/32 8/16 - 8/32 - 16/32

Dosage liant
CEM II/A-LL 42,5 N
ou CEM II/B-LL 32,5 R

Prix départ
entrepreneur
sans adjuvant

150 kg/m ³	Fr. 173.00/m ³
200 kg/m ³	Fr. 181.00/m ³
250 kg/m ³	Fr. 189.00/m ³
275 kg/m ³	Fr. 193.00/m ³
300 kg/m ³	Fr. 197.00/m ³
325 kg/m ³	Fr. 201.00/m ³
350 kg/m ³	Fr. 205.00/m ³
375 kg/m ³	Fr. 209.00/m ³
400 kg/m ³	Fr. 213.00/m ³
425 kg/m ³	Fr. 217.00/m ³
450 kg/m ³	Fr. 221.00/m ³

ECOBETON® maigres RC-M 0/22

Prix départ
entrepreneur
sans adjuvant

Fr. 138.00/m³
Fr. 146.00/m³
Fr. 154.00/m³
Fr. 186.00/m³
Selon disponibilité

ECOBETON® caverneux RC-C 4/22

Prix départ
entrepreneur
sans adjuvant

Fr. 170.00/m³
Fr. 178.00/m³
Fr. 186.00/m³

Mortiers 0/4 - 0/8

Dosage liant
CEM II/A-LL 52,5 N

150 kg/m ³	Fr. 177.00/m ³
200 kg/m ³	Fr. 187.00/m ³
250 kg/m ³	Fr. 197.00/m ³
275 kg/m ³	Fr. 202.00/m ³
300 kg/m ³	Fr. 207.00/m ³
325 kg/m ³	Fr. 212.00/m ³
350 kg/m ³	Fr. 217.00/m ³
375 kg/m ³	Fr. 222.00/m ³
400 kg/m ³	Fr. 227.00/m ³
425 kg/m ³	Fr. 232.00/m ³
450 kg/m ³	Fr. 237.00/m ³

Les mortiers sont préparés avec 1150 litres de sable.

Consistance = grue
La centrale garantit l'exactitude des dosages.

A3 Bétons projetés

Gunite voie sèche et humide

N° recette	Voie	Dosage en ciment CEM II/A-LL 52,5 N	Granulométrie	Prix départ entrepreneur sans adjuvant
G20235	sèche	350 kg / m ³	0/8	Fr. 217.00/m ³
E20235	sèche	350 kg / m ³	0/8	Fr. 214.00/m ³
G20240	sèche	400 kg / m ³	0/8	Fr. 227.00/m ³
E20240	sèche	400 kg / m ³	0/8	Fr. 224.00/m ³
P20240	humide	400 kg / m ³	0/8	Fr. 227.00/m ³
P20242	humide	425 kg / m ³	0/8	Fr. 232.50/m ³
P20245	humide	450 kg / m ³	0/8	Fr. 237.00/m ³

Bétons projetés classés voie humide

Classe de béton projeté	N° de la recette	Classe de résistance	Classes d'exposition	Classe de teneur en Chlorures	D _{max} des granulats	Consistance
CBP2	P23210	C25/30	XO	Cl 0.10	8	F4
CBP4	P24120	C30/37	XA1/XD1	Cl 0.10	4	F4
CBP6	P24131	C30/37	XA1/XD1/XC3/XF3	Cl 0.10	4	F4
CBP6	P24231	C30/37	XA1/XD1/XC3/XF3	Cl 0.10	8	F4

NB: voie sèche: le dosage en ciment (min. 350 kg / m³) se réfère à 1000 litres de granulats.
voie humide: le dosage en ciment (min. 400 kg / m³) se réfère à 1 m³ de béton mis en place.

En sus des prix départ : Mesure réduction CO₂ sous A7

A4 ECOBETON® – Le béton recyclé classé, non classé, caverneux

Nos ECOBETON® classés et non classés remplissent pleinement les conditions pour l'obtention du label **Minergie-ECO®**.

Nos ECOBETON® classés sont certifiés selon les **normes SN EN 206 et SIA 2030**.

Dans la construction, le béton est le matériau le plus important du point de vue masse.

Utiliser du béton recyclé contribue à la sauvegarde de l'environnement.



ECOBETON® classé
Min. 25% de graviers recyclés béton, **jusqu'à 50%**



ECOBETON® non classé: RC-M
100% graviers recyclés béton + mélangés

ECOBETON® classé

N° recette	Type de béton recyclé	Classe de résistance	Classe d'exposition	Classe de teneur en chlorures	D _{max} des granulats	Consistance	E _{rcm} [N/mm ²]	Pompable	Adjuvant obligatoire	Prix départ entrepreneur y. c. adjuvant	
E43400	Ecobeton®	RC-C25	C25/30	XC2	Cl 0.10	32	C3	E25	non	Fr. 199.00	
E43410	Ecobeton®	RC-C25	C25/30	XC3	Cl 0.10	32	C3	E25	oui	Fr. 203.00	
E44420	Ecobeton®	RC-C25	C30/37	XC4	Cl 0.10	32	C3	E30	oui	oui	Fr. 224.00
E44428	Ecobeton®	RC-C50	C30/37	XC4	Cl 0.10	32	C3	E25	oui	oui	Fr. 224.00
E41900	Ecobeton®	RC-M40	C16/20	X0	Cl 1.0	22	C2	EX	oui	Fr. 162.00	

Evolution de la résistance du béton à 20°C: disponible sur demande

► Sur demande, certaines recettes peuvent être produites avec du ciment Vigier CEM Bono (CEM II/B-LL 32,5 R).

ECOBETON® non classé: Béton maigre, de remplissage et d'enrobage

N° recette	Type de béton recyclé	Classe de teneur en chlorures	D _{max} des granulats	Dosage Ciment [kg/m ³]	Application / Particularité	Adjuvant obligatoire	Prix départ entrepreneur y. c. adjuvant
E30915	Ecobeton®	RC-M40	Cl 1.0	150	Grue/sol	non	Fr. 138.00
E30920	Ecobeton®	RC-M40	Cl 1.0	200	Grue/sol	non	Fr. 146.00
E30925	Ecobeton®	RC-M40	Cl 1.0	250	Grue/sol	non	Fr. 154.00
E30921	Ecobeton®	RC-M40	Cl 1.0	250	Pompable	oui	Fr. 160.85

En sus des prix départ : Mesure réduction CO₂ sous A7

ECOBETON® caverneux

N° recette	Type de béton recyclé	Classe de teneur en chlorures	D _{max} des granulats	Dosage Ciment [kg/m ³]	Application / Particularité	Adjuvant obligatoire	Prix départ entrepreneur y. c. adjuvant
E40315	Ecobeton® RC-C50	Cl 1.0	22	150	Grue/sol	non	Fr. 170.00
E40320	Ecobeton® RC-C50	Cl 1.0	22	200	Grue/sol	non	Fr. 178.00
E40325	Ecobeton® RC-C50	Cl 1.0	22	250	Grue/sol	non	Fr. 186.00

Selon disponibilité

ECOGUNITE®

N° recette	Voie	Dosage en ciment CEM II/A-LL 52,5 N	Granulométrie	Prix départ entrepreneur sans adjuvant
E20235	sèche	350 kg / m ³	0/8	Fr. 214.00/m ³
E20240	sèche	400 kg / m ³	0/8	Fr. 224.00/m ³

RC-C25
RC-C25

A5 STYROBETON, béton à masse volumique légère

(Sur demande, délai à déterminer)

Caractéristiques: résistance au feu - isolant thermique et phonique - pompable
pente max. 30 % - sans vibration

N° recette	MVA (kg / m ³)	Dosage en ciment CEM II/A-LL 52,5 N	Résistance à la compression	Prix départ entrepreneur
S20122	400	225 kg/m ³	< 2 N/mm ²	Fr. 305.00/m ³
S20137	800 pompable	375 kg/m ³	< 3 N/mm ²	Fr. 338.00/m ³
S20140	1000 pompable	400 kg/m ³	≥ 3 N/mm ²	Fr. 349.00/m ³
S20141	1500 pompable	400 kg/m ³	≥ 5 N/mm ²	Fr. 319.00/m ³
S20142	1800 pompable	400 kg/m ³	≥ 7 N/mm ²	Fr. 329.00/m ³

A6 Ciments disponibles

Ciment Vigier CEM Bono (CEM II/B-LL 32,5 R)	sans supplément	Fr. 0.00/100 kg
Ciment Vigier CEM Universo (CEM II/A-LL 42,5 N)	sans supplément	Fr. 0.00/100 kg
Ciment Vigier CEM Subito (CEM II/A-LL 52,5 N)	supplément	Fr. 3.50/100 kg

► Autres ciments possibles sur demande

Ciment Vigier CEM Progresso (Ciment ZN/D 42.5 N) sur demande

A7 Contribution environnementale + adaptation énergétique, en sus

Mesure de réduction des émissions CO₂ du ciment, contribution environnementale

Fr. 2.80/m³

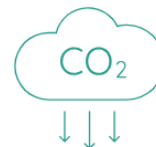
(Fixe pour la période du 01.01.2025 au 30.06.2025, adaptable pour le 2^e semestre)

En sus des prix départ : Mesure réduction CO₂ sous A7

A8 Empreinte carbone

Pourquoi choisir nos produits ?

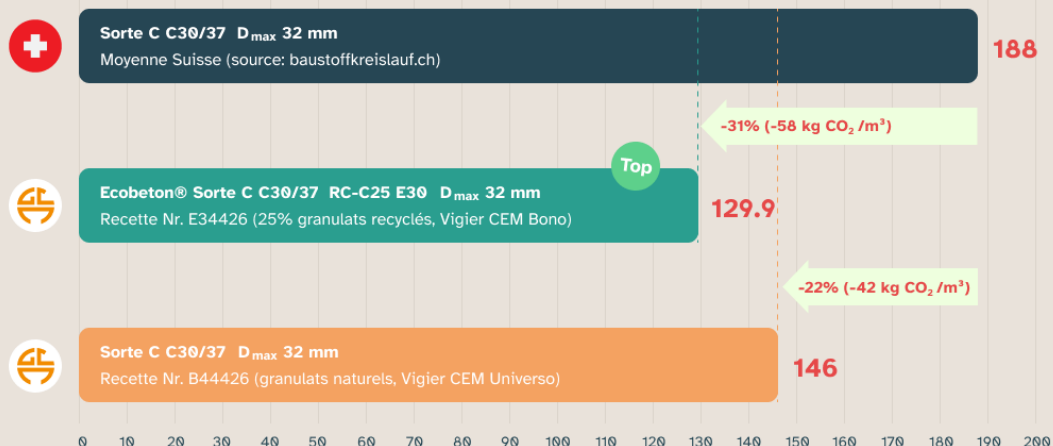
Sauvegardez nos ressources minérales avec notre Ecobéton® grâce au remplacement d'au moins 25% de matières premières extraites de nos gravières par des granulats issus de matériaux de déconstruction recyclés.



Optez pour nos recettes composées de ciment à empreinte carbone réduite
Vigier CEM Bono.

Les recettes de béton de Sorte C sont habituellement composées de ciment type CEM II/A-LL 42.5N. Grâce au ciment Vigier CEM Bono et notre position stratégique aux portes de Lausanne, notre Ecobéton® E34426 affiche une valeur réduite de 58 kg de CO₂/m³ par rapport à la moyenne suisse (émissions équivalentes nettes au départ de nos centrales).

Empreinte carbone, en kg CO₂-eq nette par m³ de béton



Empreinte carbone de nos bétons

Sorte	N° Recette	Classe de résistance	Dmax (mm)	Type de ciment VIGIER	Mise en œuvre (1)	Empreinte carbone (2)(3)
Sorte A	B33401	C25/30	32	CEM Bono	F4 - NP	116
Ecobéton® Sorte A RC-C25 E25 TOP	E33401	C25/30	32	CEM Bono	F4 - NP	115
Sorte A	B43400	C25/30	32	CEM Universo	C3 - NP	141
Ecobéton® Sorte A RC-C25 E25	E43400	C25/30	32	CEM Universo	C3 - NP	143
Sorte B TOP	B34416	C30/37	32	CEM Bono	C3 - NP	129
Sorte B	B43410	C25/30	32	CEM Universo	C3 - PO	146.6*
Ecobéton® Sorte B RC-C25 E25	E43410	C25/30	32	CEM Universo	C3 - PO	144.7*
Sorte C	B44426	C30/37	32	CEM Universo	C3 - NP	146*
Sorte C	B34426	C30/37	32	CEM Bono	C3 - NP	131.8*
Ecobéton® Sorte C RC-C25 E30 TOP	E34426	C30/37	32	CEM Bono	C3 - NP	129.9*
Ecobéton® Sorte C RC-C50 E25	E34428	C30/37	32	CEM Bono	C3 - PO	132.5
Sorte C	B44420	C30/37	32	CEM Universo	C3 - PO	152.5*
Sorte C	B34420	C30/37	32	CEM Bono	C3 - PO	136
Ecobéton® Sorte C RC-C25 E30 TOP	E34420	C30/37	32	CEM Bono	C3 - PO	135
SCC Sorte C	B34345	C30/37	16	CEM Bono	SF2 - PO	182
Ecobéton® SCC Sorte C RC-C50 E25	E34345	C30/37	22	CEM Bono	SF2 - PO	180
Sorte D	B44424	C30/37	32	CEM Universo	C3 - PO	157
Sorte F	B44422	C30/37	32	CEM Universo	C3 - PO	162
Sorte G	B44431	C30/37	32	CEM Universo	C3 - PO	167

(1) NP = Non pompable, PO = Pompable

(2) Empreinte carbone déclarée, en kg CO₂-eq. nette/m³ de béton au départ de Savigny.

(3) Les valeurs CO₂ peuvent varier de ± 3 kg/m³ durant l'année en raison des adaptations des recettes, fonction de la saisonnalité.

* Valeur certifiée par un organisme externe. Les données utilisées pour les matières premières sont celles de 2023.

A9 Adjuvants et fibres

Adjuvants et effets

	Dénomination	Dosage en % du poids du ciment	Prix
Antigel (sur demande uniquement)	FS	1,0	Fr. 4.00/kg
Aide de pompage	---	0,3 – 1,0	Fr. 5.50/kg
Retardateur de prise	VZ	0,2 – 3,0	Fr. 4.50/kg
Superfluidifiant	FM	0,5 – 1,5	Fr. 5.50/kg

Fibres synthétiques

	Longueur	Dosage	Prix
Fibres synthétiques pour mortier	20 mm	1 kg / m ³	Fr. 24.00 /kg
Fibres synthétiques pour béton	selon type	1,8 – 3,6 kg / m ³	Fr. 24.00 /kg

Fibres métalliques

Fibres métalliques pour bétons, bétons projetés et gunites	à définir	20-50 kg / m ³	sur demande
--	-----------	---------------------------	-------------

- ▶ Incorporation de produits fournis par les clients (fibres, teintes et adjuvants) sur demande
- ▶ Autres adjuvants et fibres sur demande

A10 Production hivernale

Supplément pour chauffage des granulats pour des températures extérieures inférieures à 0°C.	Fr. 7.00/m ³
Supplément pour chauffage de l'eau de gâchage pour une température de béton > à 12°C. (sur demande lors de la commande)	Fr. 12.00/m ³

A11 Béton selon norme SN EN 206

Clarté pour la norme de béton. Notre bref aperçu doit vous faciliter le travail quotidien et gagner votre sympathie pour le béton de grande qualité. Nous avons rassemblé toutes les informations pertinentes et les avons transposées de façon claire et succincte. Nous vous souhaitons beaucoup de succès.

Les normes de béton

SIA 262 Construction en béton; valable à partir du 01.01.2013

SN EN 206:2013 + A2:2021 Béton – spécifications, performances, production et conformité; valable à partir du 01.05.2022

SN EN 12620 Granulats pour béton

SIA 118/262 Conditions générales pour la construction en béton

SIA 2030 Béton avec granulats recyclés (édition 2021)

SIA 2042:2022 Résistance à la réaction alcali-granulat (RAG)

Si un planificateur veut utiliser un béton conforme aux normes, il doit mettre le béton en soumission selon SN EN 206. D'après la norme SIA 262, il est question, en règle générale, de béton à propriétés spécifiées.

Nous disposons d'une gamme de béton résistant à la RAG. N'hésitez pas à nous contacter...

Types de béton selon SN EN 206

Selon la SIA 262, le béton doit généralement être spécifié d'après des propriétés.

Béton à propriétés spécifiées

Le client commande des propriétés, la centrale garantit que celles-ci sont atteintes. La centrale garantit les propriétés conformément à la norme et fournit les preuves d'essais correspondantes.

Béton à composition prescrite

Dans les cas particuliers, le béton peut être produit selon une composition prescrite. Les contrôles nécessaires et les examens exigés lors de la fabrication doivent être demandés et payés par le commettant. Le client commande une composition prescrite, la centrale garantit que celle-ci est observée. Pas de résistances garanties etc. Indications nécessaires: teneur de ciment, composition granulométrique, teneur en eau ou consistance, évt. adjuvants ou additifs (description complète).

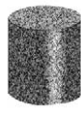

A indiquer lors de la commande:

SN EN 206 respect de la SN EN 206	C 25/30 Classe de résistance à la compression	XC2 (CH) Classe d'exposition	CL 0.10 Classe de teneur en chlorures	D max. 32 Dimension maximale des granulats	C3 Classe de consistance
--	--	---	---	--	---------------------------------------

Numéro de recette

Propriétés

► Classes de résistance à la compression selon SN EN 206

Concrete (béton anglais) C	Résistance à la compression sur cylindre 25 	Résistance à la compression sur cube 30 
---	--	--

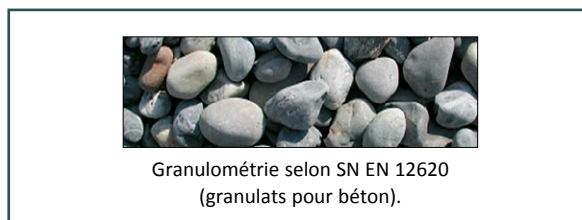
► Classes d'exposition selon SN EN 206



► Classes de teneur en chlorures selon SN EN 206

Cl 1.0 non armé	Cl 0.20 armé	Cl 0.10 précontraint
--------------------	-----------------	-------------------------

► Dimension maximale des granulats selon SN EN 206



► Consistance selon SN EN 206



Classes d'exposition

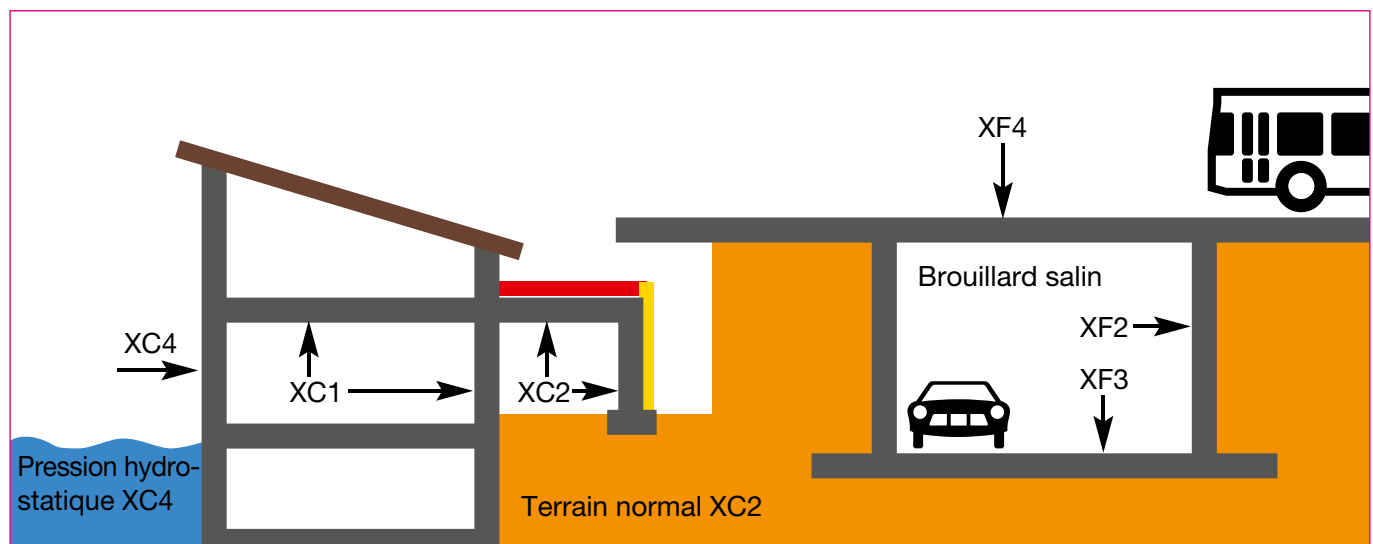
Désignation	Description de l'environnement	Désignation	Description de l'environnement
Aucun risque de corrosion ni d'attaque		Attaque gel/dégel avec ou sans agent de déverglaçage	
XO	béton non armé ou béton armé: très sec	XF1	Saturation modérée en eau sans agent de déverglaçage, surface verticale
Corrosion induite par la carbonatation		XF2	Saturation modérée en eau avec agent de déverglaçage, surface verticale
XC1	Sec ou humide en permanence	XF3	Forte saturation en eau sans agent de déverglaçage, surface horizontale
XC2	Humide, rarement sec	XF4	Forte saturation en eau avec agent de déverglaçage, surface horiz. + vert.
XC3	Humidité modérée	Attaque chimique	
XC4	Alternance d'humidité et séchage	XA1	Environnement à faible agressivité chimique
Corrosion induite par les chlorures (autres que marins)		XA2	Environnement d'agressivité chimique modérée
XD1	Humidité modérée	XA3	Environnement à forte agressivité chimique
XD2	Humide, rarement sec	XA1s à XA3s	Classification en raison de la teneur en sulfates dans les eaux souterraines ou dans le sol
XD3	Alternance d'humidité et séchage	XA1c à XA3c	Classification en raison d'autres types d'agression chimique (dissolvante)

Classes de consistance

Indice de serrage		Etalement		Etalement SCC		Affaissement	
classe	valeur	classe	valeur (mm)	classe	valeur (mm)	classe	valeur (mm)
CO**	≥ 1,46	F1**	≤ 340	SF1	550 à 650	S1	10 à 40
C1	1,45 à 1,26	F2	350 à 410	SF2	660 à 750	S2	50 à 90
C2	1,25 à 1,11	F3	420 à 480	SF3	760 à 850	S3	100 à 150
C3	1,10 à 1,04	F4	490 à 550			S4	160 à 210
		F5	560 à 620			S5**	≥ 220
		F6**	≥ 630				

Il n'existe pas de corrélation reconnue entre les valeurs selon ces différentes méthodes.
 ** classes non recommandées pour ces méthodes d'essai par manque de sensibilité dans la mesure.

EXEMPLES D'APPLICATION



B Matériaux, décharge et démolitions

Le contrôle interne à l'unité de production est certifié par l'Association Suisse de Surveillance des Matériaux de Construction Pierreux N° 2115-CPR-04101 + SCESp 0093-04093 (uniquement pour les graves et granulats certifiés)



B1 Graves concassées et Ecograde®

N° d'identification	Produits	Granulométrie	Densité [to./m³]	Prix départ Entrepreneur
33	Grave GNT (granulat naturel)*	0/45	1.71	Fr. 27.00/to.
32	Grave GNT (granulat naturel)*	0/22	1.62	Fr. 28.50/to.
73	Ecograde® RC-Grave de granulats béton*	0/45	1.56	Fr. 18.00/to.
72	Ecograde® RC-Grave de granulats béton*	0/22	1.50	Fr. 20.00/to.
76	Ecograde® RC-Grave de granulats asphalte	0/45	1.52	Fr. 11.00/to.
75	Ecograde® RC-Grave de granulats asphalte	0/22	1.48	Fr. 12.00/to.

* certifiées selon SN EN 13285 et résistantes au gel

B2 Granulats pour béton certifiés selon SN EN 12620

N° d'identification	Produits	Granulométrie	Densité [to./m³]	Prix départ Entrepreneur
3	Sable lavé GCM	0/4	1.45	Fr. 37.50/to.
10	Gravillon GCM	4/8	1.45	Fr. 37.50/to.
12	Gravillon GCM	8/16	1.45	Fr. 37.50/to.
13	Gravillon GCM	16/32	1.46	Fr. 37.50/to.

B3 Granulats non certifiés

N° d'identification	Produits	Granulométrie	Densité [to./m³]	Prix départ Entrepreneur
4	Sable fouille	0/2	1.35	Fr. 26.00/to.
6	Sable	0/8	1.55	Fr. 39.50/to.
15	Gravier	32/63	1.46	Fr. 35.50/to.
18	Boulet	80/200	1.64	Fr. 30.00/to.
19	Boulet	>200	1.64	Fr. 30.00/to.
20	Grave pour béton	0/16	1.70	Fr. 37.50/to.
21	Grave pour béton	0/32	1.82	Fr. 37.50/to.

B4 Graves et Ecograde® stabilisées au ciment (sur demande préalable)

Grave stabilisée 0/45 ou 0/22 (résistant au gel)			Ecostab 0/45 ou 0/22 (Ecograde® stabilisée, résistante au gel)		
Dosage liant	Densité [to./m³]	Prix départ Entrepreneur	Dosage liant	Densité [to./m³]	Prix départ Entrepreneur
40 kg/m³	1,87	Fr. 39.70/to.	40 kg/m³	1,65	Fr. 31.70/ to.
50 kg/m³	1,88	Fr. 41.80/to.	50 kg/m³	1,66	Fr. 33.80/ to.
60 kg/m³	1,89	Fr. 43.90/to.	60 kg/m³	1,67	Fr. 35.90/ to.
70 kg/m³	1,90	Fr. 45.90/to.	70 kg/m³	1,68	Fr. 38.00/ to.
80 kg/m³	1,91	Fr. 48.10/to.	80 kg/m³	1,69	Fr. 41.10/ to.
90 kg/m³	1,92	Fr. 50.20/to.	90 kg/m³	1,70	Fr. 42.20/ to.
100 kg/m³	1,93	Fr. 52.30/to.	100 kg/m³	1,71	Fr. 44.30/ to.

B5 Décharge contrôlée de type A

- 42 Décharge pour terre d'excavation non polluée selon la directive fédérale sur les matériaux d'excavation. Une attestation de qualité des matériaux d'excavation est obligatoire. Un exemple peut être téléchargé sur www.gcm.ch dans la rubrique «Téléchargements».
Dans la zone concernée par la dioxine (www.geo.vd.ch, thème: Eaux et sites pollués, dioxine), une analyse est obligatoire pour les horizons A + B, ainsi que pour les horizons C remaniés.
Prise en charge selon disponibilités. MVA moyenne 1,67 (uniquement sur demande et selon disponibilité) Fr. 18.00/to
- 44 Décharge pour terre d'excavation molle, non compactable, sous conditions identiques à l'art. 42 Fr. 30.00/to
- Taxe TASC Vaud
Taxe pour l'Assainissement des sites contaminés. Prélèvement de l'Etat pour l'assainissement des sites pollués adaptable en cours d'année en fonction de la législation cantonale. Fr. 0.20/m³

B6 Démolition – Matériaux acceptés

Démolition du génie-civil et du bâtiment

La démolition du génie-civil et du bâtiment doit être exempte de **terre, bois, pièces métalliques de diamètre supérieur à 30 mm et 1000 mm de long, plâtre et déchets divers**. Dimensions maximum de 600 x 900 x 900 mm.

N°	Désignation GCM	Selon directive cantonale DCPE 875 (janvier 2017)	Prix
85	Béton propre 100% (bloc) Hors mortier, hors éléments fins	Béton de démolition	gratuit
80	Démolition triée, béton et pierre	Matériaux minéraux de démolition non triés (terre cuite < 3%)	Fr. 15.00/to
83	Briques terre cuite sans plâtre	Matériaux minéraux de démolition non triés (terre cuite > 3%)	Fr. 30.00/to
88	Tuiles propres	Tuiles, débris de tuiles	gratuit
82	Enrobés bitumineux (selon disponibilité) HAP ≤ 250 mg/kg rapporté à la masse totale	Matériaux bitumineux de démolition de route pauvres en HAP ≤ 250 mg/kg	Fr. 38.00/to

Matériaux de démolition en présence de terre (ancien « démolition non triée ou grossièrement triée »)

- 81 Démolition triée, béton et pierre, mélangée à une faible proportion de terre d'excavation non polluée. Ce matériau de démolition doit être exempt de poutres en bois et métalliques, terre cuite, plâtre, pièces métalliques de diamètre supérieur à 30 mm et 1000 mm de long, fenêtres, volets, portes, et déchets divers. Fr. 36.00/to

Démolition hors dimension

- 84 Eléments de béton armé et ferraille hors des dimensions 600 x 900 x 900 mm Fr. 22.00/to

► Sont formellement proscrits: produits pollués par les hydrocarbures ou amiante et autres produits toxiques

Si esthétique – si économique

Une performance particulière s'impose pour répondre voire dépasser les exigences élevées de la technologie et de la mise en place du béton. Le béton de marque Presyn pretop avec ses excellentes propriétés et qualités se prête comme solution idéale pour la construction. Presyn pretop facilite et améliore la mise en place avec le plus grand rendement à moindre effort et une esthétique nettement améliorée. Presyn pretop offre, dans toutes les formes architecturales, un aspect visuel harmonieux et convainquant. Son excellente qualité convient à tous les projets et par toutes les saisons.

C'est logique, c'est écologique: réduction de CO₂

Les bétons Presyn pretop présentent un bilan écologique avantageux. Le gain en énergie, ainsi que la réduction des émissions CO₂ atteignent 15% par rapport aux bétons ordinaires. Le béton pretop mérite d'être choisi grâce aux avantages techniques et écologiques. Même les maîtres d'œuvres écologiques sont persuadés des avantages de Presyn pretop.

Presyn pretop
Economique, Ecologique,
Esthétique.



Propriétés prépondérantes

Indépendant des saisons, résistant à toute épreuve, aspect visuel amélioré et meilleur rendement de mise en place.

La qualité garantie par l'indépendance des saisons

- Retrait réduit
- Besoin en eau réduit
- Chaleur d'hydratation réduite

Le bon côté de Presyn pretop

- Joints de coffrage améliorés
- Aspect visuel amélioré
- Surfaces apparentes régulières et esthétiques
- Retouches superflues

Qualité de mise en place optimale

- Mise en place facilitée
- Temps de maniabilité prolongé
- Raidissement retardé
- Rendement de pompage amélioré
- Compactage facilité



Mise en place économique



Esthétique parfaite



Perfection jusqu'au dernier détail

Demandez notre documentation technique

C Pompages et transports

C1 Caractéristiques du camion-pompe

N° pompe	Portée du bras horizontale	Portée du bras verticale	Longueur de pompe
Pompe GCM	38 m	43 m	12 m

Les prix des pompages sont basés pour des livraisons «à bout de bras» et jusqu'à 38 m de l'axe de pivotement du bras, ne nécessitant pas la mise en place des tuyaux. Les tuyaux supplémentaires seront également facturés en fonction de chaque cas. Le montage, démontage ainsi que le nettoyage des tuyaux sont effectués par le client ou à sa charge.

C2 Prix des camions-pompes

Prix des pompages forfaitaire

Pompage de 1 à 6 m ³ (max. 1h30 en 1 transport, sans tuyaux)	Fr. 500.00/forfait
Pompage de 1 à 12 m ³ (min.12 m ³ /heure)	Fr. 550.00/forfait

Prix des pompages au m³ (min.12 m³/heure)

Pompage de 12.25 à 21.75 m ³	Fr. 41.00/m ³
Pompage de 22.00 à 39.75 m ³	Fr. 39.00/m ³
Pompage de 40.00 à 79.75 m ³	Fr. 37.00/m ³
Pompage de 80.00 à 149.75 m ³	Fr. 33.00/m ³
Pompage de 150.00 à 199.75 m ³	Fr. 30.00/m ³
Pompage de + de 200.00 m ³	Fr. 28.00/m ³

Supplément à l'heure

Temps supplémentaire de pompage	Fr. 250.00/heure
Attente camion-pompe	Fr. 210.00/heure
Attente camions-malaxeurs 3/4 essieux	Fr. 156.00/heure
Tuyaux supplémentaires	Plus value à convenir

Supplément pompe 52 m

Prix sur demande

C3 Transports par malaxeurs pour pompages

Camion-malaxeurs 3 – 4 ou 5 essieux pour ravitaillement en fonction de l'éloignement du chantier (prix indicatif):

1 à 3 km	Fr. 25.50/m ³	13 à 15 km	Fr. 36.50/m ³
4 à 6 km	Fr. 29.50/m ³	16 à 20 km	Fr. 43.00/m ³
7 à 9 km	Fr. 32.50/m ³	21 à 25 km	Fr. 48.00/m ³
10 à 12 km	Fr. 34.00/m ³		

- ▶ 3 essieux: min. 5.50 m³ par voyage. Déchargement max. 20 minutes, supplément: tarif attente
- ▶ 4 essieux: min. 6.50 m³ par voyage. Déchargement max. 20 minutes, supplément: tarif attente
- ▶ 5 essieux: min. 6.50 m³ par voyage. Déchargement max. 30 minutes, supplément: tarif attente

En sus: Indexation coût diesel selon indice ASTAG

C4 Conditions spéciales pour transports et pompages à prix forfaitaires

- Nous nous efforçons de respecter les horaires convenus, mais n'engageons pas notre responsabilité pour des dégâts pouvant résulter d'un début d'intervention retardée. Des cas de force majeure et pannes d'installation, quelles qu'en soient les causes, des encombrements ou restrictions de circulation, ainsi que l'impossibilité d'intervention indépendante de notre volonté nous dégagent de nos obligations pour la durée de ces incidents.
- En aucun cas nous ne pouvons être contraints à la fourniture de dédommagements ou autres prestations compensatoires. En particulier, nous ne pouvons pas être rendus responsables de dégâts directs ou indirects sur l'ouvrage, suite à des incidents techniques tels que panne de machine, bourrage de la conduite, etc.
- Les prix forfaitaires pour pompages sont établis en fonction du volume des étapes prévues par le client. Si à l'exécution le volume diffère sensiblement, le fournisseur calculera la plus ou moins value à facturer.
- L'amorce de pompe (bouillaque) est facturée en plus et sera versée dans le coffrage ou ailleurs selon l'ouvrage réalisé et selon les directives du client.
- Sauf stipulation contraire, les prix du forfait du pompage s'entendent toujours pour une durée maximum de 1 heure 30 ou de 3 heures, et une longueur de tuyauterie de 38 m au maximum de l'axe pivotant du bras.
- Le client doit s'assurer que le chantier soit normalement accessible au camion-pompe, en particulier en ce qui concerne la portance du terrain et le dégagement nécessaire pour déployer la flèche (lignes électriques, etc.). Dans le cas d'accès difficile, une aide doit être mise à disposition par l'entreprise. Cette dernière est également tenue de prendre les mesures et mettre en place toutes dispositions en matière de signalisation routière et de protection des sols.
- Pour les travaux en ville, il réserve la place nécessaire à l'implantation de la pompe et à la manœuvre des camions-malaxeurs, et demande si nécessaire les autorisations de police.
- L'entreprise (client) est seule responsable du respect des règles et mesures de sécurité édictées par la SUVA en vue de la prévention d'accidents sur le chantier.
- Les éventuels temps d'attente de la pompe consécutifs à l'organisation du chantier, sont facturés en régie d'attente, au tarif de Fr. 250.00/h.
- Le type de malaxeur engagé, soit 3-4 ou 5 essieux, dépend des disponibilités.

Dans tous les cas, nos chauffeurs et machinistes ont l'obligation de noter les ajouts d'eau, les temps de travail et d'attente sur le rapport d'exécution, et de le faire signer par un responsable du chantier.

C5 Transports en régie

Type de transport	Régie	Attente
Camion-malaxeur 3–4 ou 5 essieux	Fr. 232.00/h	Fr. 156.00/h
Camion-malaxeur 5 essieux en tapis roulant max. 8,0 m ³ béton ou 12,0 m ³ gravier – tapis de 16 m de long	Fr. 268.00/h	
Camion silo 2 essieux (max. 4,0 m ³ béton ou 9 to.)	Fr. 145.00/h	Fr. 102.00/h
Camion silo 4 essieux (max. 6,5 m ³ béton ou 16,5 to.)	Fr. 188.00/h	Fr. 132.00/h
Camion silo 5 essieux (max. 9,0 m ³ béton ou 23 to.)	Fr. 197.00/h	Fr. 138.00/h
Camion basculant 2 essieux (max. 4,0 m ³ béton ou 9 to.)	Fr. 130.00/h	Fr. 91.00/h
Camion basculant 3 essieux	Fr. 160.00/h	Fr. 120.00/h
Camion basculant 4 essieux	Fr. 160.00/h	Fr. 120.00/h
Camion basculant 5 essieux	Fr. 182.00/h	Fr. 127.00/h

En sus : Indexation coût diesel selon indice ASTAG

C6 Conditions pour les transports

Les prix des transports sont valables aux conditions suivantes:

- Les livraisons d'une étape doivent pouvoir se suivre sans interruption et sans attente entre les voyages.
- Les véhicules doivent être chargés au maximum de leur capacité légale. Lors d'étape de bétonnage, le dernier voyage incomplet, solde d'étape, est facturé au prix forfaitaire convenu.
- Les voyages isolés incomplets seront facturés au même tarif que les voyages complets ou en régie.
- Le chantier doit être aménagé de façon à pouvoir recevoir sans problème des camions de 18 à 40 tonnes, et de 2,55 m de large. Nous déclinons toute responsabilité en cas de dégâts au revêtement de sol.
- Le déchargement doit se faire en 20 minutes. Si le déchargement dure plus longtemps, le temps supplémentaire est facturé au tarif de régie attente (voir tarif régie). Ces conditions ne sont pas applicables pour le transport en malaxeurs-tapis ou pour tout autre transport facturé en régie.
- Si le déchargement implique l'usage de goulotte supplémentaire, ou l'introduction d'adjuvant ou d'ajout exigeant un remalaxage, il sera convenu d'une plus-value sur le prix forfaitaire.
A défaut de convention, le temps supplémentaire effectif sera facturé au tarif de régie attente (voir tarif régie).
- Les commandes passées la veille avant 16h00 sont prioritaires, les autres seront exécutées selon nos possibilités. Pour ces dernières, nous déclinons toute responsabilité pour d'éventuels retards.
- Le nombre de véhicules sera préalablement fixé d'un commun accord en fonction de la distance, du débit du chantier et de la nature de l'ouvrage. Le type de camion engagé, soit 2–3–4 ou 5 essieux, dépend des disponibilités.
- Nous déclinons toute responsabilité pour d'éventuels retards dus à des pannes, à une circulation excessive ou à des cas de force majeure. En aucun cas, nous ne pouvons être contraints à la fourniture de dédommagements ou autres prestations compensatoires.
- Pour être prise en considération, toute réclamation est à mentionner sur le bon de transport.

D Conditions et contacts



Matériaux de construction circulaires Suisse

Association du gravier, du béton et du recyclage

D1 Conditions générales de livraison pour le béton

Champ d'application

Toutes les commandes pour livraison de béton sont exécutées conformément aux conditions générales ci-après. Par la commande, le client accepte les conditions de livraison. Des conditions divergentes sont valables uniquement si la centrale à béton les a confirmées par écrit.

Les normes en vigueur sur lesquelles se base la commande sont déterminantes pour les propriétés du béton frais, ainsi que pour la qualité du béton durci et des contrôles. Les livraisons de béton s'effectuent conformément à la norme SN EN 206. Sont applicables pour les essais du béton frais et du béton durci les normes d'essais récapitulées dans les normes SIA 262/1 et SN EN 206.

Si aucune norme ne s'applique à des produits, seules les garanties du fournisseur s'appliquent. S'il n'y a pas de garanties, aucune garantie n'est accordée aux qualités.

1. Prix courants et offres

Les prix de base des prix courants imprimés sont valables, sous réserve de conventions spéciales, exclusivement pour les entreprises de construction. Les prix et les conditions cités restent valables jusqu'à révocation ou jusqu'à publication de nouveaux prix courants ayant une validité générale. Ils n'acquiescent la force obligatoire qu'avec l'acceptation d'une commande qui nous est passée sur la base de ces prix courants. La validité d'offres particulières est limitée à 6 mois, sous réserve de conventions spéciales.

Tous les prix s'entendent pour livraison départ centrale à béton, sans TVA. Les prix au m³ se réfèrent au m³ de béton mis en place.

En outre, les prix sont valables pour des achats et des livraisons pendant les heures d'ouverture de la centrale à béton. Des livraisons en dehors de ces heures ne sont exécutées que selon entente préalable et moyennant des suppléments adéquats. Au cas où l'on convient d'une livraison franco-chantier, le prix de transport convenu est valable pour le parcours d'acheminement le plus court, praticable sans problème, et pour la prise en charge immédiate du béton par le client. Un temps d'attente supplémentaire pour le véhicule et le personnel peut être facturé en sus.

Pendant les mois d'hiver, du 1^{er} décembre à fin février, un supplément peut être porté en compte. Dans les régions avec des conditions climatiques extrêmes, par exemple les régions de montagne, une autre période peut être déterminée.

2. Passation et acceptation de la commande

Les commandes doivent être effectuées la veille jusqu'à 16.00 heures au plus tard. Les commandes antérieures ont la priorité pour la livraison. Lors de la commande, la centrale à béton a besoin d'indications précises et spécifiques concernant la sorte de béton (selon norme déterminante SN EN 206), la quantité de béton, le mode de mise en place et la consistance désirée ainsi que du début et du programme des livraisons. Les commandes et les livraisons échelonnées sont toujours acceptées conformément aux possibilités de livraison dans chaque cas.

Si lors de la commande, un béton à propriétés spécifiées est exigé, il faut indiquer les propriétés selon SN EN 206 ou la sorte de béton selon le CAN.

Si le client exige du béton à composition prescrite, des analyses détaillées relatives à la faisabilité s'avèrent indispensables entre planificateur, client et centrale à béton. Concernant le béton à composition prescrite, la centrale à béton garantit exclusivement la composition correcte du mélange de béton dans le cadre des tolérances définies par la SN EN 206.

Pour la compétence relative à des modifications, il faut prévoir des instructions précises. Au cas où des essais préalables s'avèrent nécessaires pour la fabrication d'un béton, les coûts sont, après entente préalable, à la charge de l'acheteur.

3. Adjuvants et ajouts

L'ajout d'adjuvants au béton, concernant le choix du produit et son dosage, est du ressort de la centrale à béton. Si l'acheteur exige des produits et/ou des dosages déterminés, seul le respect du mélange demandé est garanti. Dans ce cas, toute responsabilité pour l'effet escompté de ces additifs, de même que le risque de conséquences dommageables pour le comportement du béton, sont rejetés. Dans ces circonstances, la centrale à béton est en droit de porter en compte une majoration pour frais supplémentaires.

Lors de commandes de béton selon la norme SN EN 206 toute garantie relative aux propriétés du béton s'éteint automatiquement si l'acheteur prescrit l'utilisation d'un adjuvant ou d'une matière première spécifique.

4. Livraison

Les indications relatives au moment de livraison s'entendent toujours avec une tolérance d'une demi-heure, compte tenu d'une éventuelle production aux heures de pointe. Si un retard plus important est inévitable par suite de raisons imprévisibles, telles que panne de courant, manque d'eau, défectuosité de machines, livraison non effectuée ou cas de force majeure, l'acheteur doit en être informé immédiatement, (avec la possibilité de se faire livrer) en offrant éventuellement la possibilité d'une livraison par d'autres centrales à béton. Toutefois, aucune responsabilité ne peut être assumée pour un temps d'attente éventuel ou d'autres dommages directs ou indirects. Le client est tenu à signaler immédiatement à la centrale à béton d'éventuels retards dans la réception des matériaux. S'il néglige de le faire, il est responsable de la détérioration des matériaux qui en résulte et d'autres conséquences de la demeure.

5. Garantie

La centrale à béton garantit la livraison de la quantité et de la qualité conformes à la commande.

Les tests du béton selon SIA 262/1 et SN EN 206 et les échantillons fabriqués à partir de celui-ci par la centrale à béton ou en présence d'un représentant de la centrale à béton sont déterminants pour prouver la qualité du béton. L'uniformité de couleur du béton livré ne peut être garantie que sur la base d'une convention écrite relative.

Dans le cadre de cette garantie, la centrale à béton s'engage – à condition que la réclamation soit faite à temps et de manière objective – à remplacer gratuitement le béton incriminé ou, si le matériau est utilisable de manière limitée, à accorder une réduction de prix appropriée. La responsabilité pour les dommages causés aux ouvrages réalisés avec le béton livré est également assumée, à condition qu'il soit prouvé que ces dommages sont dus à la qualité défectueuse du béton et que l'acheteur a dû assumer la responsabilité des dommages survenus. Pour d'autres dommages directs ou indirects, toute responsabilité est exclue.

6. Réclamation pour défauts

Il incombe à l'acheteur de contrôler, lors de la livraison du béton, si

- a) l'indication sur le bulletin de livraison correspond à sa commande;
- b) la livraison présente des défauts apparents.

En cas de livraison franco-chantier, on entend par livraison la remise sur le chantier et en cas de livraison départ centrale, le chargement du béton dans le camion. Afin que la centrale à béton puisse vérifier le bien-fondé d'éventuelles réclamations, ces dernières doivent être déposées autant que possible avant la mise en place du béton dans le coffrage. Les défauts qui ne peuvent pas être constatés lors de la livraison doivent faire l'objet d'une réclamation immédiatement après avoir été découverts. Si le client a des doutes quant à la qualité du béton livré et qu'une clarification immédiate n'est pas possible, il est tenu de prélever un échantillon. La centrale à béton doit être invitée immédiatement à assister au prélèvement de l'échantillon. Le résultat de cet essai n'est reconnu par la centrale à béton que si on a procédé au prélèvement de l'échantillon immédiatement après la livraison et conformément aux prescriptions de la norme SN EN 206, et que l'échantillon a été envoyée à un office de contrôle reconnu pour appréciation. Si le test démontre que la réclamation est fondée, la centrale à béton se charge des coûts de l'essai. Sinon, ils doivent être supportés par le client.

7. Conditions de paiement

Sous réserve d'autres accords écrits, les conditions de paiement mentionnées sur les listes de prix s'appliquent au paiement des livraisons facturées et des frais annexes tels que les temps d'attente, les suppléments hivernaux, etc...

Toutes les livraisons sur le même chantier sont considérées comme des livraisons successives, indépendamment de la durée ou des interruptions d'approvisionnement. La centrale à béton se réserve le droit de procéder à des facturations partielles. Les réclamations concernant une livraison n'autorisent pas l'acheteur à retenir les paiements dus pour les autres livraisons. Après expiration du délai de paiement, la centrale à béton se réserve le droit d'inscrire les montants concernés à l'hypothèque légale des artisans et entrepreneurs.

8. Lieu d'exécution et for juridique

Le lieu d'exécution et le for juridique sont, également lors de livraison franco-chantier, le domicile légal du fournisseur. Les jugements en cas de litige sont de la compétence exclusive des tribunaux ordinaires, le droit suisse est applicable.

Berne, novembre 2024

D2 Conditions générales et conditions de paiement

- Prix: départ La Claie-aux-Moines, sans transport, sous réserve de renchérissement ou d'indexation en cours d'année
- TVA: non comprise
- Contribution environnementale: non comprise (ciment)
- Prix des transports: sur demande
- Indexation coût diesel selon ASTAG: non comprise
- Prix pour particuliers: + 15 % pour les bétons, adjuvants et fibres.
+ 30 % pour les matériaux, démolitions et décharge.
- Garanties: selon conditions générales de livraison selon Matériaux de construction circulaires Suisse novembre 2024
- Volume minimum: pour garantir le dosage correct des matériaux, notre volume de livraison minimum est de 1,5 m³ de béton. Pour des demandes d'un volume plus faible, des écarts de pesée supérieurs aux tolérances de la SN EN 206 sont possibles.
- Paiement: 30 jours net
- Intérêts de retard: 5 % dès le 35^e jour
- Commandes: Pour des raisons de qualité, toutes les commandes téléphoniques sont enregistrées.
- Heures d'ouverture et de chargement: Selon affichage sur site. En dehors de ces heures d'ouverture, **nos commandes sont prioritaires.**
Week-end, jours fériés et nuits: sur demande préalable

D3 Fiche de données de sécurité pour bétons frais



DANGER

Mentions de danger : le béton frais peut provoquer une irritation cutanée et des lésions oculaires graves.

Conseils de prudence : tenir hors de portée des enfants – porter des équipements de protection.

En cas de contact avec les yeux : rincer à l'eau et consulter immédiatement un médecin.

En cas de contact avec la peau : laver abondamment à l'eau et au savon. En cas d'irritation cutanée, consulter un médecin.

Équipements de protection obligatoires



Notre fiche de données de sécurité pour bétons frais selon ordonnance (CE) N° 1907/2006 (REACH) est téléchargeable sur notre site www.gcm.ch sous Téléchargements & Formulaires.

D4 Contacts

Administration

Direction

DORTHE LAURENT

Tél. 021 784 84 30
Mobile 079 210 90 27
Email ldorthe@gcm.ch

Comptabilité et facturation

SALAZAR AARON & GUENNOUCHE CHRISTOPHE

Tél. 021 784 84 30
Email asalazar@gcm.ch
cguennouche@gcm.ch

Administration – secrétariat

RUCHAT EDLIRA & FRIOU STÉPHANIE

Tél. 021 784 84 30
Email admin@gcm.ch

Correspondance

Gravière de la Claie-aux-Moines S.A.
Chemin de Geffry 2
1073 SAVIGNY

Tél. 021 784 84 30
Email admin@gcm.ch
Homepage www.gcm.ch

Technique

Technique et conseils clients

PONGE ANTHONY

Tél. 021 784 84 30
Mobile 079 964 23 21
Email aponge@gcm.ch

Fabrication des bétons

HERNANDEZ RICARDO

Tél. 021 784 84 30
Mobile 076 329 81 94
Email rhernandez@gcm.ch

Commandes des bétons et matériaux + pesage

BERTRAND & DANIEL & SERGIO

Tél. 021 784 84 35
Fax 021 784 84 36
Email commandes@gcm.ch

